

1. Roti și jgheaburi

Inelul din figura 1, având raza a și centrul în punctul O , este confecționat dintr-un fir rigid, cu rezistență electrică neglijabilă. „Spițele” OA și OB sunt tije subțiri, rigide și au fiecare rezistența electrică R . OC și OD sunt fire elastice, având lungimile nedeformate egale cu raza inelului. Ele sunt perpendiculare în O pe direcția AOB și au rezistența electrică R fiecare.

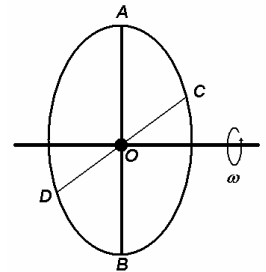


Figura 1

- a) În sfertul de cerc dintre OA și OC se creează o peliculă dintr-un lichid având coeficientul de tensiune superficială σ . În această situație firul OC se deformează, făcând la capetele O și C unghiurile β cu direcția firului nedeformat – ca în figura 2. Determină constanta elastică a firului. Se dau $R = 10 \text{ cm}$, $\sigma = 100 \text{ mN/m}$, $\beta = 15^\circ$, $\sin 15^\circ = 0,258$.

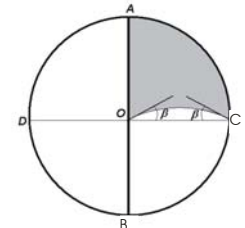


Figura 2

- b) Inelul, se poate roti în jurul axului xOx' perpendicular pe planul său. Între periferia inelului și axul de rotire este cuplat un rezistor cu rezistența electrică $\frac{3R}{4}$. Inelul se rotește cu viteza unghiulară ω în câmpul magnetic uniform de inducție B , paralel cu axul. Determină viteza unghiulară ω a inelului, dacă firul OC rămâne nedeformat.

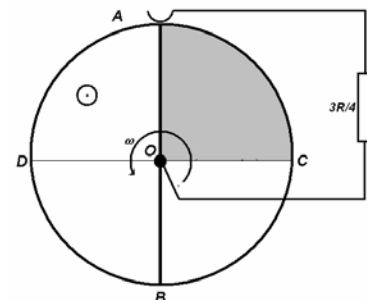


Figura 3

- c) Un jet de apă care curge în plan vertical, lovește sub unghiul α (față de verticală) un jgheab semicircular orizontal, cu axa de simetrie în planul mișcării jetului, ca în figura 4. Determină debitul volumic al lichidului care părăsește jgheabul prin capătul N , dacă debitul jetului este D iar viteza jetului la ieșirea din jgheab prin N este v_N . Presupune că lichidul este ideal și că variația energiei sale poate fi neglijată. Se dau: $\alpha = 10^\circ$, $D = 2 \text{ dm}^3/\text{s}$ și $v_N = 5 \text{ m/s}$.

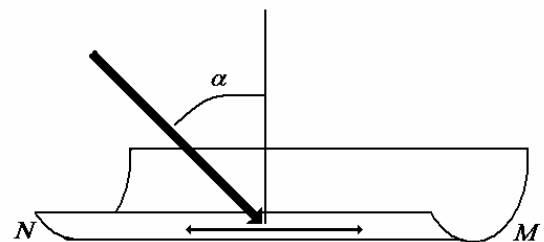


Figura 4

2. Baloane

Problema se referă la baloane cu aer cald și la baloane sondă meteorologice. Pentru întrebările care urmează presupune că baloanele rămân mereu sferice și neglijează volumele obiectelor atârinate de baloane. Temperatura aerului T ca funcție de înălțimea z măsurată de la nivelul mării are expresia $T(z) = T_0(1 - z/z_0)$ pentru domeniul de înălțimi

$0 < z < 15 \text{ km}$, cu $z_0 = 49 \text{ km}$ și $T_0 = 303 \text{ K}$. Presiunea atmosferică și densitatea aerului la nivelul mării sunt respectiv $P_0 = 1 \text{ atm} = 1.01 \times 10^5 \text{ Pa}$ și $\rho_0 = 1.16 \text{ kg/m}^3$. Pentru acest domeniu de înălțimi dependența presiunii de înălțime are forma $P(z) = P_0(1 - z/z_0)^6$.

- a) Balonul cu aer cald este o carcasă sferică având o deschidere mică prin care se face încălzirea aerului din interior. Un balon cu aer cald are volumul $V_B = 100 \text{ m}^3$. Masa învelișului balonului este $m_B = 20 \text{ kg}$. Determină temperatura T_1 la care a fost încălzit aerul din balon dacă, la nivelul mării și temperatura T_0 , balonul începe să plutească.

- b) Determină forța cu care balonul trage de funia cu care este legat de Pământ dacă temperatura aerului cald din interior este $T_2 = 127^\circ\text{C}$. Determină înălțimea maximă la care se ridică balonul după ce este eliberat.

Indicație: Ecuația $0,75t^6 - t^5 + 0,17 = 0$ are soluțiile reale $t_1 \approx 0,86$, $t_2 \approx 1,25$.

Un balon meteorologic de cauciuc, umplut cu heliu gazos, se înalță în atmosferă, pentru care presiunea și temperatura descresc cu înălțimea conform legilor date mai sus. Presupune că temperatura heliului gazos din interiorul balonului este întotdeauna egală cu aceea a aerului ambiant. Constanta universală a gazelor este $R = 8.31 \text{ J/mol}\cdot\text{K}$. Masa molară a heliului este $M_{\text{He}} = 4.00 \times 10^{-3} \text{ kg/mol}$ iar masa molară a aerului este $M_A = 28.9 \times 10^{-3} \text{ kg/mol}$. Accelerația gravitațională este $g = 9.8 \text{ m/s}^2$.

- c) În învelișul balonului se acumulează energie elastică datorită întinderii și măririi suprafeței. Dacă balonul are raza r_0 când învelișul este netensionat, și raza r ($\geq r_0$) când este umflat, datorită tensionării învelișului, gazul din interiorul balonului este supus unei presiuni suplimentare

$$\Delta P = \frac{4kRT}{r_0} \left(\frac{1}{\lambda} - \frac{1}{\lambda^3} \right)$$

unde $\lambda \equiv r/r_0$ (≥ 1) este raportul care descrie mărirea razei balonului datorită umflării iar κ este o constantă având unitatea de măsură mol/m^2 . Constanta κ poate fi determinată dacă este cunoscută cantitatea de gaz necesară pentru a umfla balonul. La $T_0 = 303 \text{ K}$ și $P_0 = 1.0 \text{ atm}$, balonul netensionat ($\lambda = 1$) conține $n_0 = 12.5$ moli de heliu gazos. Sunt necesari $n = 3.6 n_0 = 45$ moli pentru a umfla balonul la $\lambda = 1.5$ pentru aceeași temperatură T_0 și aceeași presiune P_0 . Găsește expresia parametrului a al balonului, definit ca $a = \kappa/\kappa_0$, în funcție de n , n_0 și λ , unde $\kappa_0 \equiv \frac{r_0 P_0}{4RT_0}$.

Calculează valoarea numerică a parametrului a cu două cifre semnificative.

- d) Un balon este umflat la nivelul mării în condițiile descrise la punctul (c). Gazul, învelișul balonului și încărcătura au împreună o masă totală $M_T = 1,12 \text{ kg}$. Se eliberează balonul la nivelul mării și el se înalță. Presupune că balonul s-a oprit la înălțimea z_f la care forța ascensională echilibrează greutatea totală. Determină valoarea înălțimii z_f și valoarea raportului λ_f la această înălțime. Presupune că nu există curenți atmosferici care să deplaseze balonul și că nu apar scurgeri de gaz din balon în timpul ascensiunii acestuia.

- 3.1. Un gaz ideal monoatomic se destinde urmând o transformare descrisă de legea $pV^n = \text{const.}$, unde $n \in \mathbb{R}$. Discută, în funcție de n , semnul:
- variației temperaturii;
 - căldurii schimbate de gaz cu exteriorul.
- 3.2. Același gaz urmează transformarea din figura 5. Calculează randamentul unui motor care ar funcționa după ciclul 1203401.

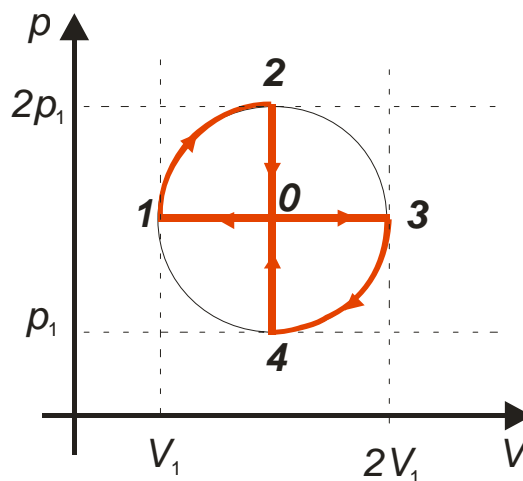


Figura 5

(subiect propus de prof. dr. Adrian Dafinei – Universitatea București, prof.dr. Constantin Corega –Colegiul Național „Emil Racoviță” –Cluj-Napoca, prof. Stelian Ursu – Colegiul Național „Frații Buzești” - Craiova)